

Sunmodule® SW 80-85 poly RNA



Produktion am Technologie-
Standort Deutschland



TÜV Power controlled:
Niedrigste Messtoleranz branchenweit



25 Jahre lineare Leistungsgarantie und
10 Jahre Produktgewährleistung



Die SolarWorld AG setzt bei der Produktion ihrer Solarmodule auf den Technologie-
Standort Deutschland und sichert so die nachhaltige Qualität ihrer Produkte.

Das Prüfzeichen Power controlled des TÜV Rheinland garantiert, dass die ausgewie-
sene Nennleistung der Solarmodule in regelmäßigen Abständen überprüft wird und
somit gewährleistet ist. Die Abweichung zum TÜV beträgt maximal 2 Prozent.

Mit der linearen Leistungsgarantie über 25 Jahre garantiert SolarWorld eine maxima-
le Leistungsdegression von 0,7% p.a. – ein deutlicher Mehrwert gegenüber branchen-
üblichen, zweistufigen Garantien. Das Service-Zertifikat ist somit eine langfristige
und umfassende Investitionsabsicherung.



Sunmodule® SW 80-85 poly RNA

VERHALTEN BEI STANDARDTESTBEDINGUNGEN (STC)*

		SW 80	SW 85
Maximalleistung	P_{max}	80 Wp	85 Wp
Leerlaufspannung	U_{oc}	21,9 V	22,1 V
Spannung bei Maximalleistung	U_{mpp}	17,9 V	17,9 V
Kurzschlussstrom	I_{sc}	4,78 A	5,02 A
Strom bei Maximalleistung	I_{mpp}	4,49 A	4,76 A

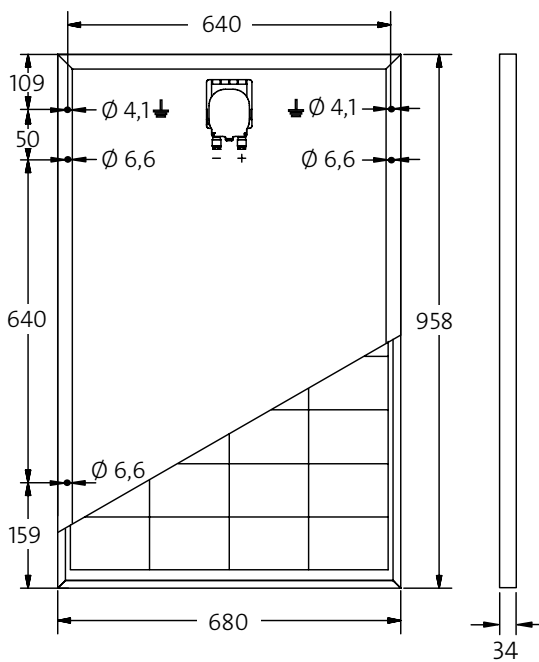
Messtoleranz (P_{max}) rückführbar auf TÜV Rheinland: +/- 2% (TÜV Power controlled)

*STC: 1000W/m², 25°C, AM 1.5

VERHALTEN BEI 800 W/m², NOCT, AM 1.5

		SW 80	SW 85
Maximalleistung	P_{max}	58,0 Wp	62,0 Wp
Leerlaufspannung	U_{oc}	19,7 V	20,1 V
Spannung bei Maximalleistung	U_{mpp}	16,1 V	16,3 V
Kurzschlussstrom	I_{sc}	3,85 A	4,04 A
Strom bei Maximalleistung	I_{mpp}	3,59 A	3,81 A

Geringe Wirkungsgradreduktion im Teillastverhalten bei 25°C: bei 200 W/m² werden 100% (+/- 2%) des STC Wirkungsgrades (1000 W/m²) erreicht.



ABMESSUNG

Länge	958 mm
Breite	680 mm
Höhe	34 mm
Rahmung	Aluminium
Gewicht	7,6 kg

VERWENDETE MATERIALIEN

Zellen pro Modul	36
Zelltyp	Polykristallin
Zellabmessungen	94 mm x 156 mm
Vorderseite	gehärtetes Glas (EN 12150)

THERMISCHE KENNGRÖSSEN

NOCT	46 °C
TK I_{sc}	0,081 %/K
TK U_{oc}	-0,37 %/K
TK P_{mpp}	-0,45 %/K

WEITERE ANGABEN

Leistungssortierung	-5 / +10 %
Anschlussdose	IP65
Stecker	nicht mitgeliefert

KENNGRÖSSEN ZUR OPTIMALEN SYSTEMEINBINDUNG

Max. Systemspannung SK II	1000 V
Rückstrombelastbarkeit	15 A
Auflast / dyn. Last	5,4 / 2,4 kN/m ²
Anzahl Bypassdioden	2
zulässige Betriebstemperatur	-40°C bis +85°C

